

УВАЖАЕМЫЙ ПОКУПАТЕЛЬ!

Благодарим Вас за выбор нашей продукции - кровати, предназначенной для отдыха и сна. Кровать состоит из лицевой обвязки - периметра деталей с мягкими элементами (спинки и комплекта царг - боковых частей периметра). Спинка и царги определяют внешний вид изделия. В комплект кровати входит кроватное ортопедическое основание, с многослойными ламелями повышенной гибкости из высокосортной берёзы. Такая конструкция, в комплекте с матрасом, обеспечивает комфорт во время отдыха и сна, создаёт правильный ортопедический профиль, снимающий нагрузку на позвоночник, не препятствует притоку свежего воздуха к матрасу.

ОБЩИЕ ПРАВИЛА ЭКСПЛУАТАЦИИ ВНИМАНИЕ!!!

- **Максимально допустимая нагрузка на всю площадь кровати составляет 250кг**
- **Нельзя превышать допустимую нагрузку и прыгать на ортопедическом основании. Это приведёт к повреждению ламелей, не подлежащих ремонту, на которые не распространяется гарантия, а так же причинит ущерб здоровью**
- **Запрещается перемещать кровать за спинку**

Изделие следует использовать только по его непосредственному назначению. Изделие разработано для использования в быту.

Помещение, где используется изделие, должно соответствовать следующим требованиям: температура от +10°C до +40°C, влажность воздуха не более 70%, защищено от попадания прямых солнечных лучей, не размещать вблизи отопительных приборов, сырых и холодных стен.

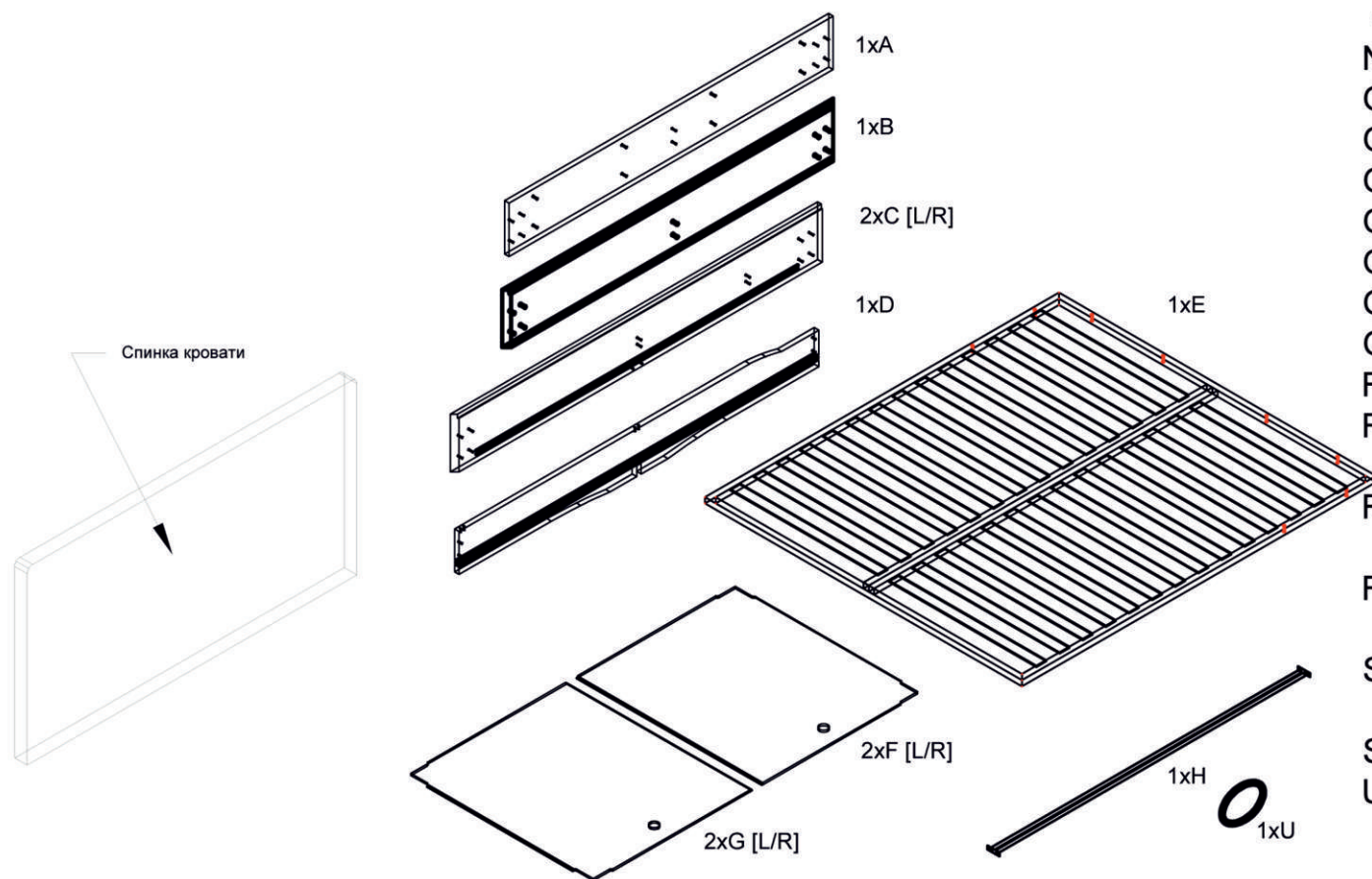
Поверхность деталей изделия следует оберегать от попадания влаги, щелочей, ацетона и т.д., а так же от механических повреждений.

Сборку изделия производить согласно инструкции предприятия изготовителя. Установка изделия должна осуществляться на твёрдую и ровную поверхность. В процессе эксплуатации соблюдайте **инструкцию по чистке изделия:**

- Нельзя использовать чистящие средства, содержащие сильные химикаты и растворители.
- Не соскабливайте засохшие пятна.
- Рекомендуется для удаления загрязнений с изделий из ткани пользоваться услугами специальных химчисток.

Схема сборки кровати с подъемным механизмом и раздвижными полками

Схема сборки кровати применима для всего модельно ряда кроме кроватей Орега и Cosmo



- Фурнитура
- N - вентиляционная заглушка
 - O - Уголок металлический
 - Q - Демпфер
 - Q2 - Фетровый подпятник
 - Q3 - Заглушка на гайку M10
 - Q4 - Гайка M10
 - Q5 - Гайка M8
 - Q6 - Заглушка на гайку M8
 - R1 - Винт с прессшайбой 8X60
 - R2 - Винт с прессшайбой 8X40
 - R3 - Винт с прессшайбой 6X30
 - R4 - Винт с прессшайбой 6X20
 - S - Фторопластовая шайба M10
 - S1 - Шайба M8
 - U - ручка

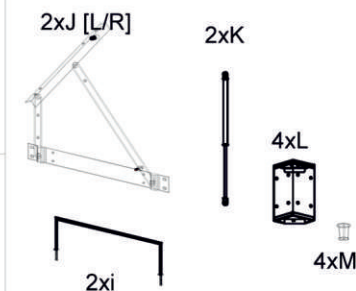


Схема сборки кровати с подъемным
механизмом и раздвижными полками

Внимание!!!

Перед началом сборки с кровати необходимо удалить упаковку.
Распаковку производить аккуратно! При использовании ножа проявлять особое
внимание во избежании повреждения обивочного материала, а также
ламинированных поверхностей.

ИНСТРУМЕНТ

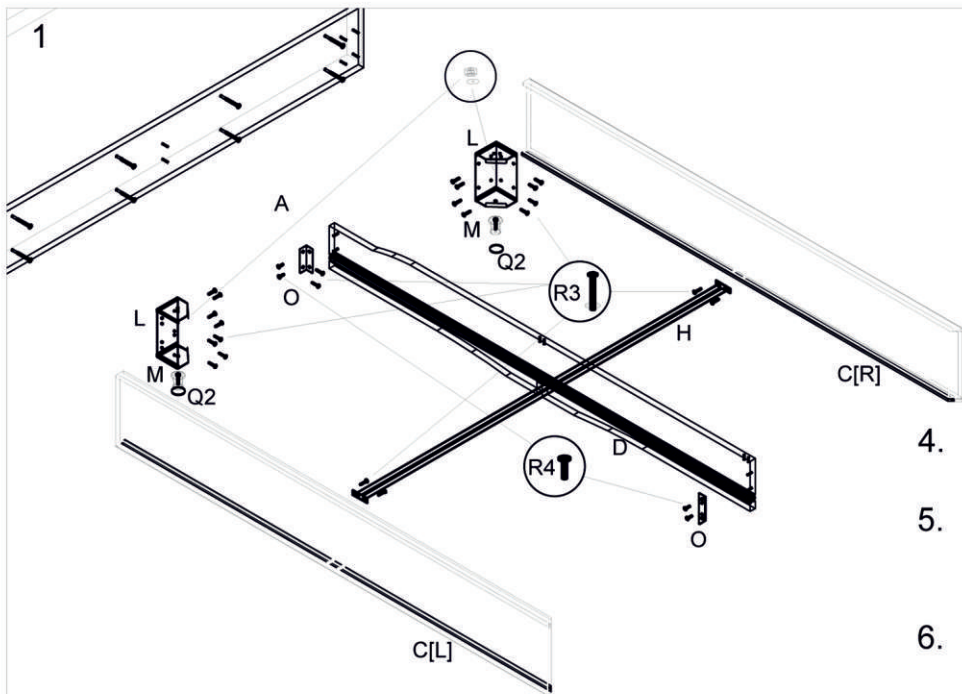
1. Крестовая отвертка с насадками РН2 и РН3.
2. Гаечный ключ рожковый на 13 и на 17.

Номерация упаковки

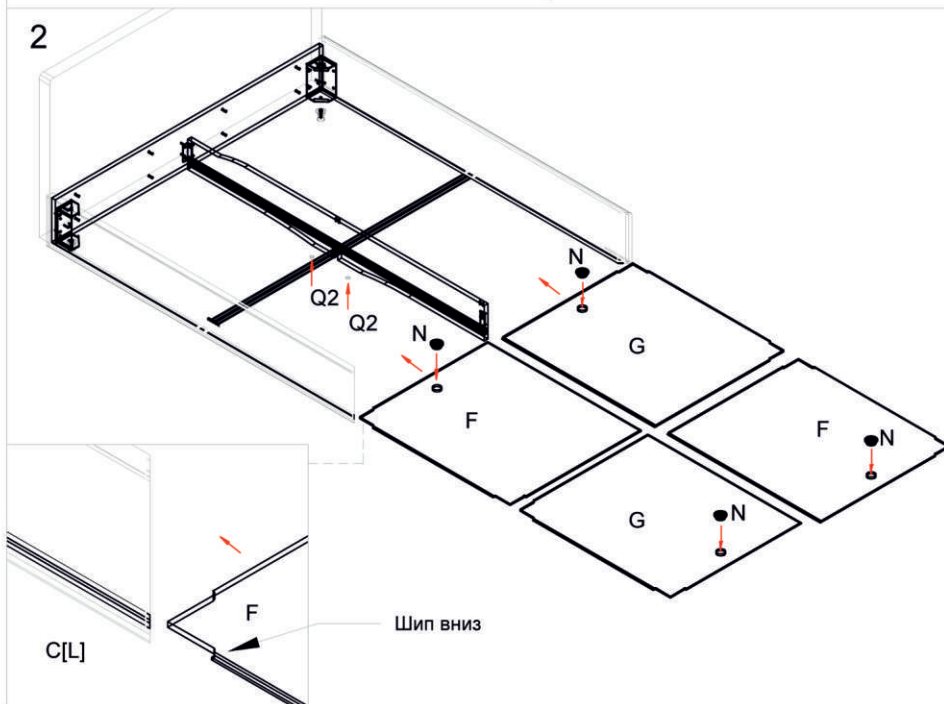
1. Спинка.
2. Царги.
3. Полки.
4. Ортопедическая решетка.
5. Фурнитура.

Комплектация фурнитуры содержимое упаковочного места №5

1. Винт с прессшайбой М8Х40 - 4шт.
2. Винт с прессшайбой М6Х30 - 44шт.
3. Гайка М10 - 4шт.
4. Гайка М8 - 12шт.
5. Шайба М8Х24 - 8шт.
6. Фторопластовая шайба - 8шт.
7. Фетровый подпятник - 6шт.
8. Демпферы резиновые - 6шт.
9. Вентиляционные решетки - 4шт.
10. Заглушки на гайки М10 - 4шт.
11. Заглушки на гайки М8 - 8шт.
12. Ножи пластиковые со шпилькой М8 (хромированные) - 4шт.
13. Матрасодержатель - 2шт.
14. Углы опорные - 4шт.
15. Механизм подъема - 2шт.
16. Газлифты 1150Н - 2шт.

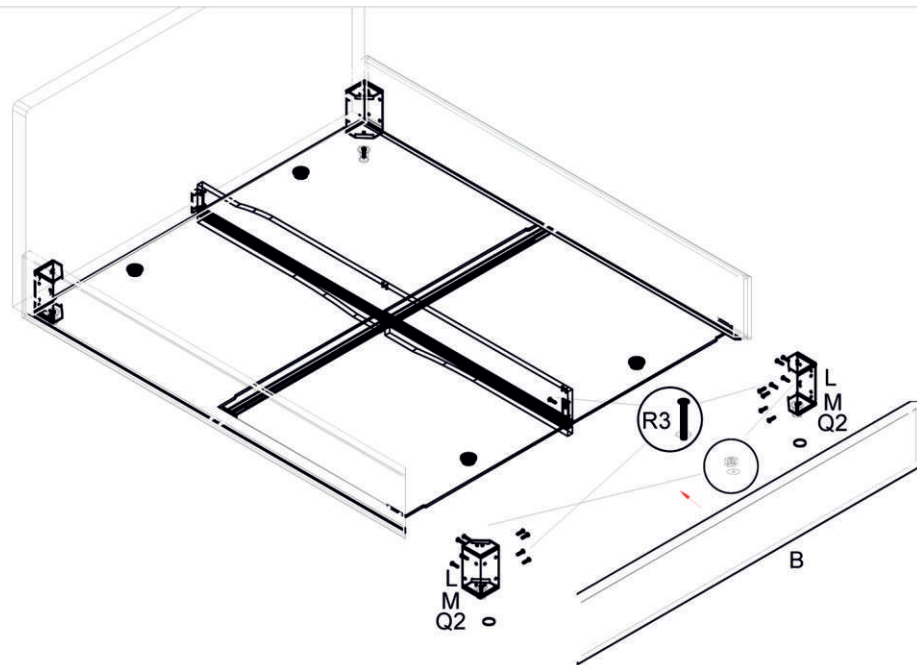
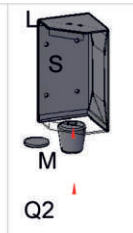


1. Взять спинку с прикрученным к ней опорным щитом и 2 опорных угла (L).
2. Прикрутить опорные углы к опорному щиту спинки с помощью винтов М6Х30. Винты при этом только наживить!!!
3. Подставить боковые царги (С) и прикрутить их к опорным углам (L). Выставив боковые царги ровно относительно опорного щита спинки, протянуть все винты М6Х30.
4. Прикрутить распорную штангу (Н) к боковым царгам с помощью винтов М6Х30.
5. Взять пятую царгу (D), прикрутить к ней уголки (А) с помощью винтов М6Х20. На нижнюю часть пятой царги приклеить фетровые подпятники (Q3).
6. Прикрутить пятую царгу к опорному щиту спинки с помощью винтов М6Х30.

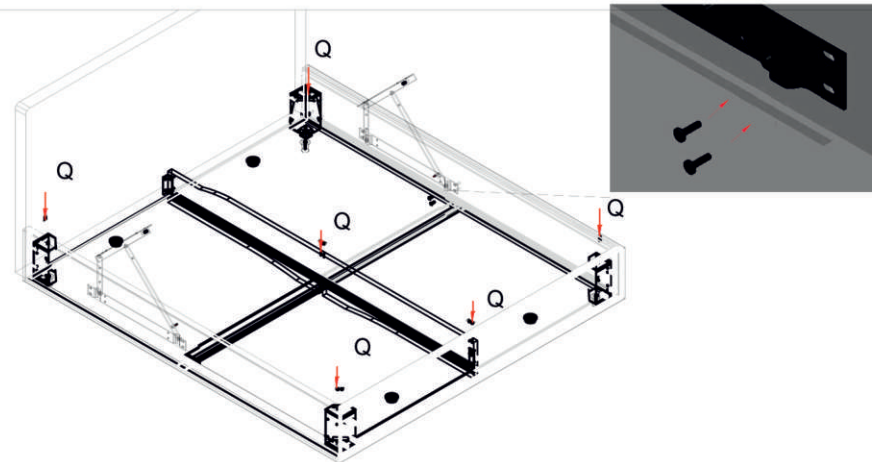


7. Вставить полки: Сначала левый и правый полки в нижние направляющие, потом левый и правый полки в верхние направляющие. Внимание!!! Полки вставляются в направляющие шипом на полке вниз.
8. Вставить в полки вентиляционные заглушки(N).

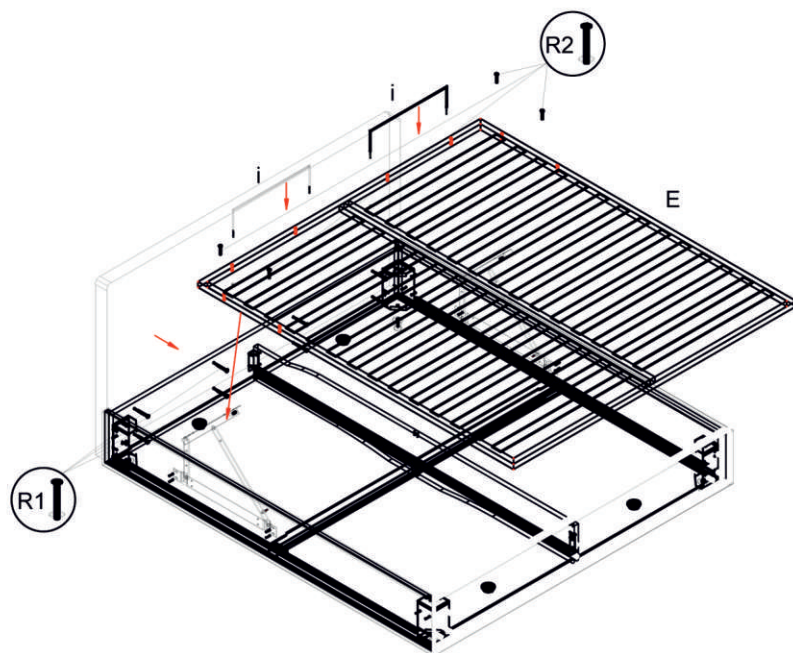
- 3
9. Прикрутить переднюю царгу(изножье) (В) к боковым царгам с помощью опорных углов (L) и винтов M6X30. Пятую царгу соединить с передней с помощью винтов M6X30.
 10. Установить под опорные углы (L) пластиковые или хромированные ноги (M). На ножки снизу приклеить фетровые подпятники (Q2).



- 4
11. Прикрутить механизм подъема на боковые царги с помощью винтов M6X30.
 12. Установить демпферы (Q) на опорные углы и пятую царгу

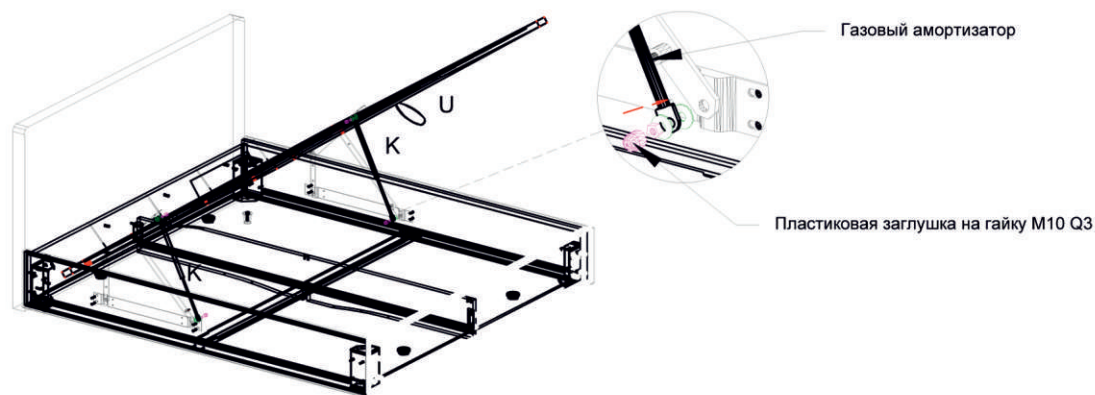


5



13. С помощью винтов с прессшайбой M8X40 и гаек M8 прикрутить решетку (E) к подъемным механизмам (шайбы M8 не использовать).
14. Вставить матрасодержатели (i) в решетку (E) и закрепить их с помощью гаек M8(Q5) и шайб M8 (S1).

6



15. Приподнять решетку примерно на угол 40-45°. Установить газовые амортизаторы(K). Закрепить газовые амортизаторы с помощью гаек M10(Q4).

Между амортизаторами и механизмом и между амортизаторами и гайкой ставятся фторопластовые шайбы(S).

16. На гайки M8 и M10 установить пластиковые колпачки (Q3 и Q6).
17. Затянуть петель ручки (U) на решетке спереди по центру.

ГАРАНТИЙНЫЕ ОБЯЗАТЕЛЬСТВА

На изделие распространяется гарантия завода-изготовителя, действующая в течение 18 месяцев.

Производитель гарантирует соответствие изделия ТО предприятия-изготовителя при соблюдении условий транспортировки, сборки, эксплуатации и рекомендаций по уходу.

Необходимо сохранять целостность упаковок и наличие на них этикеток с информацией, для облегчения замены изделия при возникновении гарантийного случая.

Гарантия распространяется на дефекты производственного характера.

Гарантия действует только в отношении тех изделий, которые используются в быту. Гарантия действует только при соблюдении вышеперечисленных правил и условий использования изделия по назначению.

В течение гарантийного срока завод-изготовитель оставляет за собой право по своему усмотрению предоставлять бесплатный ремонт или замену изделия.

В случае приобретения уценённой мебели претензии по качеству и внешнему виду не принимаются.

Претензии по внешнему виду изделия, некомплекту, а так же не соответствию заказа принимаются непосредственно при получении изделия. В дальнейшем такие претензии не принимаются, все работы осуществляются за счёт покупателя.

В случае обнаружения недостатков Вам необходимо обратиться в магазин, где куплен товар, и написать заявление. Если случай гарантийный, производитель обязуется устранить все недостатки в течении срока, установленного законом.

Обращаем Ваше внимание, что на основании Постановления Правительства РФ от 19 января 1998г №55 кровати входят в перечень непродовольственных товаров надлежащего качества, не подлежащих возврату и обмену на аналогичный товар других размеров, форм, габаритов, фасонов, расцветки и комплектации.

ВНИМАНИЕ!!!

Производитель не несёт ответственность за дефекты, возникшие в результате не соблюдения условий транспортировки, сборки, эксплуатации и рекомендаций по уходу за изделием.